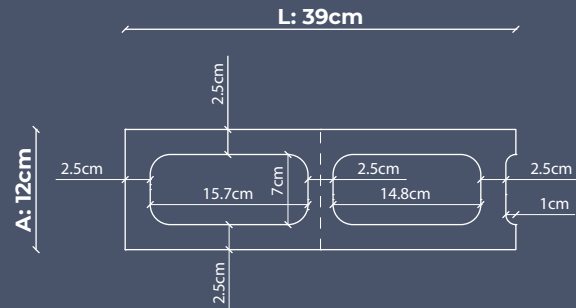
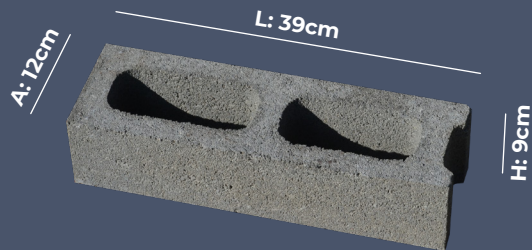
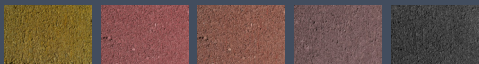


FICHA TÉCNICA

BLOQUE LISO ESTRUCTURAL SLIM 12x9x39cm | Ref. BL12 SLIM



ESPECIFICACIONES TÉCNICAS

ESPECIFICACIONES TÉCNICAS			
Dimensiones	Ancho (A)	Alto (H)	Largo (L)
	12 cm	9 cm	39 cm
Rendimiento	25 unidades/m ²		
Peso	5 Kg		
Resistencia*	3 Unidades (promedio)	13 MPa mín.	
	1 Unidad	11 MPa mín.	
Absorción*	Densidad media	12% máx.	
	Densidad normal	9% máx.	
Uso	Mampostería Estructural y no Estructural		
Colores	Estándar: Gris concreto		
	Disponibles: Ocre Rojo Terracota Caoba Negro		
			
	Encargo especial: Azul Verde		

"Somos una empresa que produce bloques y prefabricados en concreto con las medidas y resistencia establecidas por las Normas Técnicas Colombianas. Escogemos rigurosamente los materiales y hacemos seguimiento estricto al proceso de producción para garantizar una alta calidad en nuestros productos."

En ABATOL buscamos satisfacer las necesidades de todos nuestros clientes, ofreciendo también productos y asesoramientos personalizados para diversos proyectos de construcción y diseños arquitectónicos."

Yezid Cuéllar Alvis
 Director de producción

INFORMACIÓN DE CONTACTO



<https://www.abatol.co/>



comercial@abatol.co
 proyectos@abatol.co



316 802 04 79 - Oficina Ibagué
 321 399 15 11 - Oficina Bogotá
 313 412 59 14 - Planta de producción



Planta de producción
 Km 22 Vía Ibagué - Honda
 Vereda Hatoco Tamarindo | Tolima



Punto de venta directo | Showroom
 Barrio Villa Café, Manzana 2 Casa 8, Etapa V
 Ibagué | Tolima



Despachos a nivel nacional
 Principal zona de cobertura:
 - Cundinamarca | Tolima
 Contamos con empresas de transporte aliadas