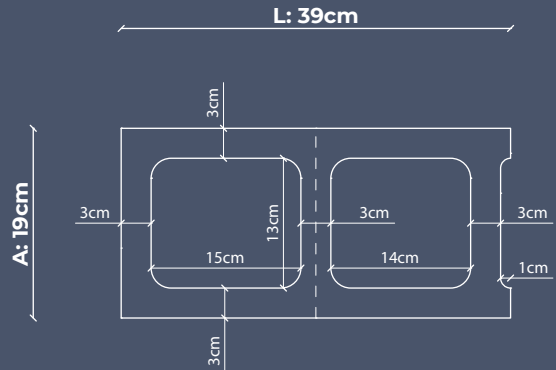
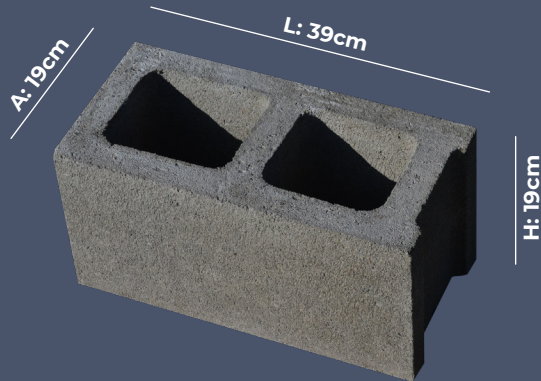
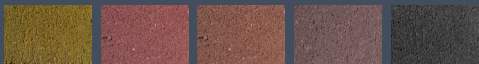


## FICHA TÉCNICA

### BLOQUE LISO ESTRUCTURAL 19x19x39cm | Ref. BL19



#### ESPECIFICACIONES TÉCNICAS

ESPECIFICACIONES TÉCNICAS			
Dimensiones	Ancho (A)	Alto (H)	Largo (L)
	19 cm	19 cm	39 cm
Rendimiento	12.5 unidades/m <sup>2</sup>		
Peso	15 Kg		
Resistencia*	3 Unidades (promedio)	13 MPa mín.	
	1 Unidad	11 MPa mín.	
Absorción*	Densidad media	12% máx.	
	Densidad normal	9% máx.	
Uso	Mampostería Estructural y no Estructural		
Colores	Estándar: Gris concreto		
	Disponibles: Ocre   Rojo   Terracota   Caoba   Negro		
			
	Encargo especial: Azul   Verde		

"Somos una empresa que produce bloques y prefabricados en concreto con las medidas y resistencia establecidas por las Normas Técnicas Colombianas. Escogemos rigurosamente los materiales y hacemos seguimiento estricto al proceso de producción para garantizar una alta calidad en nuestros productos."

En ABATOL buscamos satisfacer las necesidades de todos nuestros clientes, ofreciendo también productos y asesoramientos personalizados para diversos proyectos de construcción y diseños arquitectónicos."

Yezid Cuéllar Alvis  
 Director de producción

#### INFORMACIÓN DE CONTACTO



<https://www.abatol.co/>



comercial@abatol.co  
 proyectos@abatol.co



316 802 04 79 - Oficina Ibagué  
 321 399 15 11 - Oficina Bogotá  
 313 412 59 14 - Planta de producción



Planta de producción  
 Km 22 Vía Ibagué - Honda  
 Vereda Hatoco Tamarindo | Tolima



Punto de venta directo | Showroom  
 Barrio Villa Café, Manzana 2 Casa 8, Etapa V  
 Ibagué | Tolima



Despachos a nivel nacional  
 Principal zona de cobertura:  
 - Cundinamarca | Tolima  
 Contamos con empresas de transporte aliadas